

MANULIFT 200 : La Nacelle ultra-compacte sans moteur, sans batterie, sans stabilisateurs Une révolution !!!

La nacelle **MANULIFT 200** est une nacelle à Mât vertical non motorisée qui permet de travailler en toute sécurité jusqu'à une hauteur de travail maxi de 4,00 m.

Avec ses dimensions mini, son poids plume et sa roue avant pivotante, la nacelle **MANULIFT 200** est aisément manœuvrable par une personne seule.

Elle passe ainsi toutes les portes, entre à l'intérieur d'un ascenseur et peut se transporter aussi bien dans un fourgon VL que sur une remorque de moins de 500 kg.

L'accès au panier du **MANULIFT 200** est aisé : une simple marche de 28 cm. à franchir.

Les portes autobloquantes type « saloon » à ouverture totale et en acier INOX sont le garant d'une longévité accrue même en utilisation intensive.

Une fois monté dans la plateforme, il suffit de tourner la poignée pour monter ou descendre (le mouvement est assisté et donc sans efforts).

Ce système d'assistance à l'élévation est breveté et garantit un nombre de cycles montée/descente quasi illimité ou une utilisation intensive 24h/24 - 7j/7 .

Dès que la nacelle **MANULIFT 200** s'élève, un système bloque automatiquement et instantanément les roues arrière .

La machine dispose également de points de grutage, d'arrimage et de prises pour fourches de chariot élévateur facilitant les opérations de chargement / déchargement .

La nacelle **MANULIFT 200** constitue une alternative simple, performante et sécurisée aux traditionnels escabeaux, PIRL, marche-pied et autres échafaudages roulants.

Idéale pour les opérations de picking dans les magasins, entrepôts, centres commerciaux ou bureaux, la nacelle **MANULIFT 200** apporte confort et sécurité dans des applications telles que la préparation de commandes, la gestion de stock ou la maintenance.

MANULIFT 200 : Une vraie Nacelle écologique !!!!

- Pas de batteries
- Pas de consommation d'énergie lors des recharges
- Pas de risque de projection d'acide
- Pas de rejet de gaz ou d'émission de CO2
- Pas d'hydraulique donc pas de risque de fuite
- Coût de maintenance et d'entretien réduits
- Utilisation possible 24h/24 7j/7



CARACTERISTIQUES

Dimensions de Fonctionnement

Hauteur de Travail Maxi :	4,00 m.
Hauteur de Plancher Maxi :	2,00 m.
Hauteur de Tablette Maxi :	3,35 m.
Capacité de Charge Maxi sur Plateforme :	125 kg. / 1 pers.
Capacité de Charge Maxi sur Tablette :	20 kg.
Charge latérale Maxi :	200 N.
Force manuelle à exercer sur la poignée :	~5 daN.
Dévers admissible :	0° - Usage intérieur
Vent admissible :	0 km/h – Usage intérieur
Roue Castor avant :	Ø 185 mm à Bandage non marquant
Roues Arrières :	Ø 200 mm à Bandage non marquant
Garde au Sol :	70 mm.
Peinture Haute résistance Orange RAL 2000	
Marquage et conformité CE – Conforme à la Norme EN 280	

Dimensions et Poids

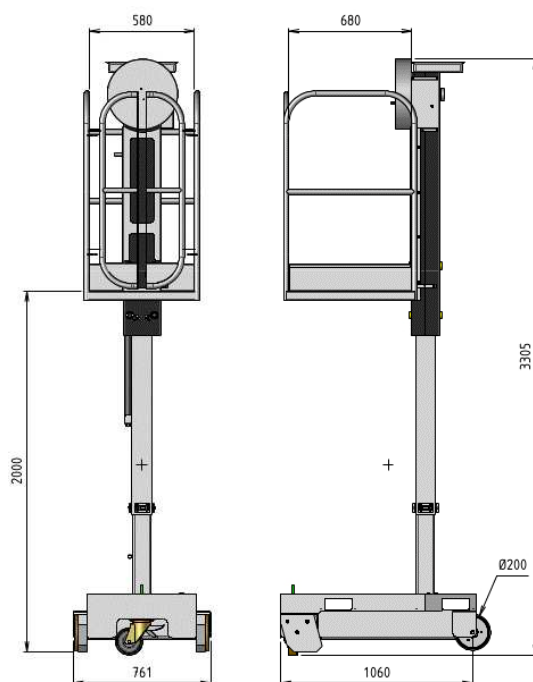
Dimensions de la Machine (L. x l. x h.) :	1,16 m. x 0,76 m. x 1,67 m.
Dimensions de la Plateforme :	0,75 m. x 0,65 m.
Dimensions de la Tablette (L. x l.) :	0,60 m. x 0,30 m.
Poids de la machine :	250 kg
Poids Maxi avec la charge :	374 kg

Options

Peinture spéciale (Quantité mini 10 machines - Réf. RAL à fournir)



Châssis 4 Roues en option avec Barre de freinage à Pied en Acier Inoxydable



SECURITE

- Barre de descente d'urgence
- Niveau à bulle pour le contrôle de l'horizontalité
- Blocage automatique des roues arrières en position élevée
- Portes d'accès en INOX autobloquantes
- Frein à pied sur la roue castor avant