

PRESENTATION

Le Palonnier à ventouses WIRTH GL-KPN 1400 est un palonnier à ventouses autonome sur batteries et destiné au transport et à la pose de plaques lisses. Il est idéal pour soulever des panneaux de verre, des plaques de marbre ou granit, des plaques de bois ou de métal... Pouvant soulever jusqu'à 1400 Kg, sa structure et sa potence robuste, ses extensions en acier galvanisé et son design ergonomique font du GL-KPN 1400 un palonnier robuste, polyvalent et simple à utiliser.



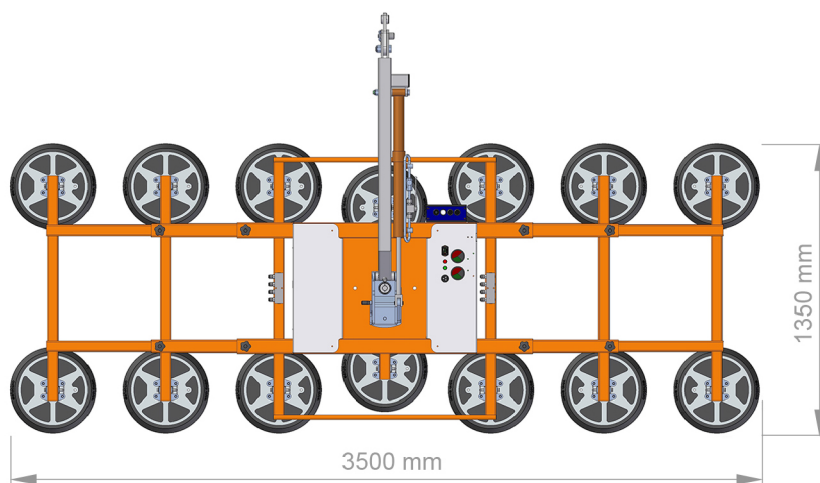
DESCRIPTION

- ❑ Le Palonnier à ventouses motorisé WIRTH GL-KPN-1400 a été conçu pour manipuler des plaques de verre et des plaques lisses jusqu'à un poids maximal de 1400 kg.
- ❑ les différentes configurations possibles permettent d'adapter la structure du palonnier en fonction de la taille et du poids des éléments à soulever
- ❑ Le vérin d'assistance au basculement (en option) permet une manipulation précise et en douceur des éléments à lever .
- ❑ L'objet ventosé peut-être basculé manuellement à 90°, et tourné manuellement sur 360°
- ❑ Le Palonnier WIRTH GL-KPN-1400 est équipé d'un double circuit d'aspiration en accord avec la norme DIN EN 13155 permettant l'emploi sur des sites de construction.
- ❑ Le Palonnier est autonome et fonctionne sur batteries 24 V. DC. Un chargeur externe 230V. permet de recharger facilement les batteries
- ❑ L'indicateur de charge des batteries permet de visualiser en permanence le niveau de charge
- ❑ Un système d'alarme lumineux et sonore s'actionne en cas de défaillance ou de dysfonctionnement du système d'aspiration ou de niveau de Batteries trop faible
- ❑ En cas de fuite d'air ou de perte de dépression sur une des ventouses, le système d'aspiration se réenclenche automatiquement .Même dans le cas d'une perte complète d'énergie, les ventouses du GL-KPN-1400 sont capables de tenir la charge pendant au moins 5 minutes. De cette façon, la descente de la charge peut être assurée en toute sécurité.
- ❑ Toutes les fonctions sont contrôlées manuellement ou bien en option depuis une télécommande avec cordon spiralé ou bien une Radiocommande

CARACTERISTIQUES TECHNIQUES	WIRTH GLASS-Jack GL-KN 1400
Capacité de charge maxi.	800 kg (8 ventouses \varnothing 400 mm) 1400 kg (14 ventouses \varnothing 400 mm)
Poids total de la machine	160 kg ou 230 kg selon la configuration
Dimensions du Châssis porte ventouses (L x l)	3500 x 1350 mm Maxi 1390 x 1350 mm mini
Anneau de Grutage Standard	Pour crochet tout type de mini-grues, grues mobiles, grues à Tour, camion bras de grue
Type de Ventouse	Caoutchouc \varnothing 400 mm – Capacité 100 kg par ventouse – résistant à la chaleur 100°
Rotation du porte-ventouses	360° manuel avec blocage tous les 90°
Basculement du Porte-ventouses	90° manuel ou assisté par vérin hydraulique (en option)
Système d'Aspiration	Double circuit - Double réservoir – Double manomètre de contrôle de dépression
Système de commande Standard	Télécommande filaire avec cordon spiralé
Energie	Batteries 24 V. DC + Indicateur de charge des batteries + Chargeur 230 V. externe
Autonomie	~ 8 h.
Accessoires en Option	Télécommande filaire avec 3m de cordon spiralé Radiocommande Système de relâchement rapide des ventouses Vérin d'assistance au basculement Rack de Transport et de Stockage

Dimensions

Config. 14 ventouses – 1400 kg



Config. 8 ventouses – 800 kg

