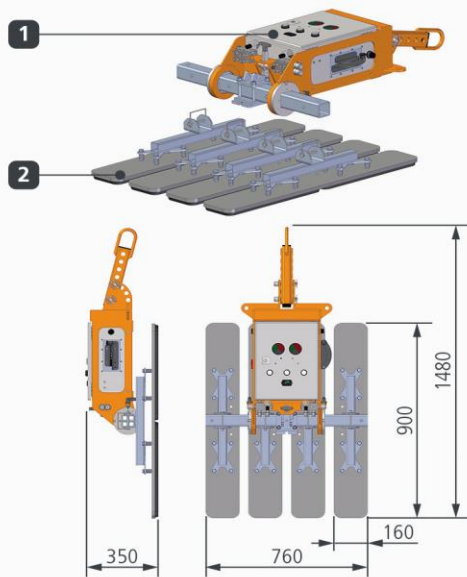
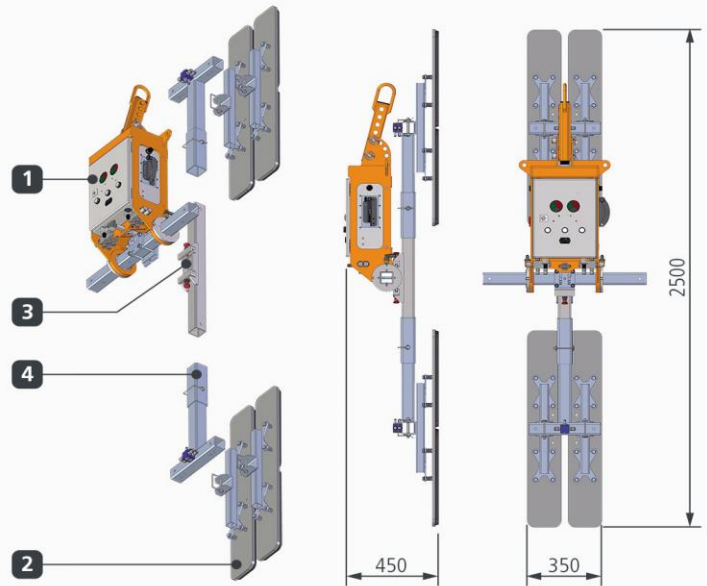


**Installation Verticale en façade**

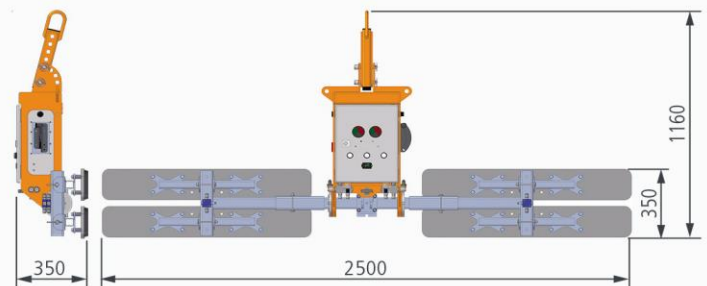
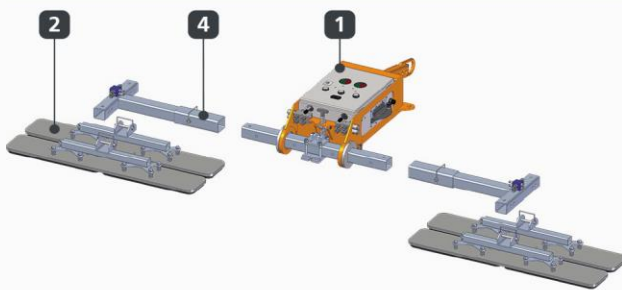
**Configuration de base**



**Configuration avec Châssis porte-ventouses vertical**

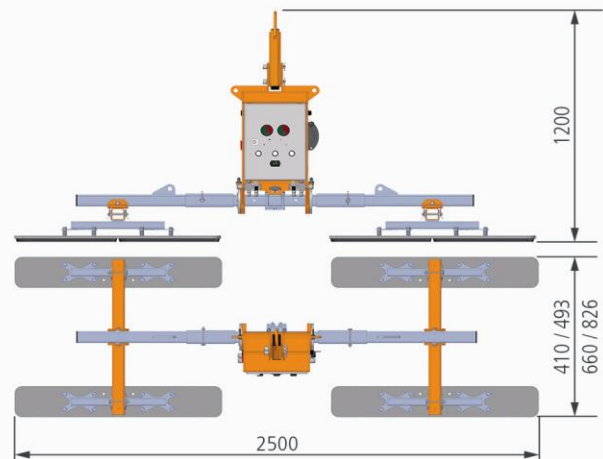
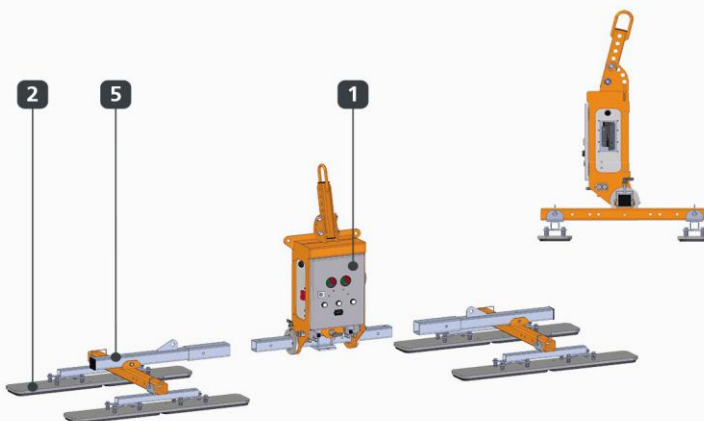


**Installation Horizontale en façade**



**Installation pour pose en couverture**

**Config. Châssis Longueur 2,50 m**



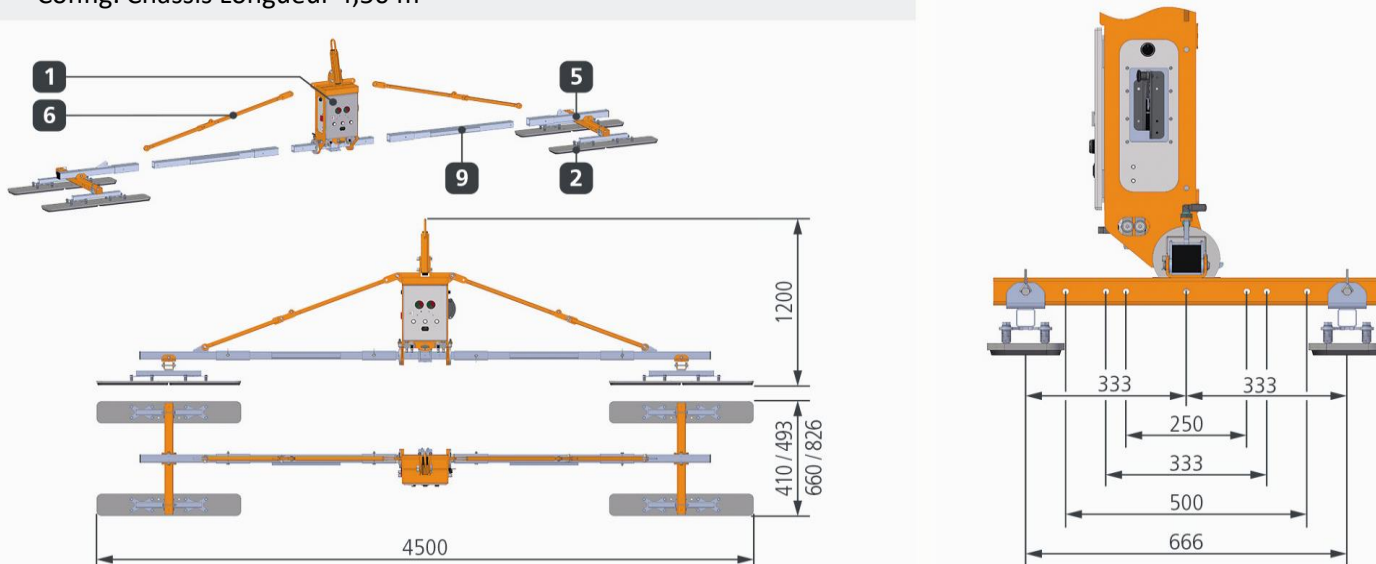
- 1** Unité Centrale d'Aspiration avec :
- Commande manuelle KS-BN
  - Télécommande KS-BN-B
  - Radiocommande KS-BN-F

- 2** Ventouse Rectangulaire à double chambre 990 x 160mm
- 3** Adaptateur pour Pose Verticale
- 4** Châssis Porte-ventouses pour pose horizontale/verticale
- 5** Châssis Porte-ventouses pour Pose en couverture

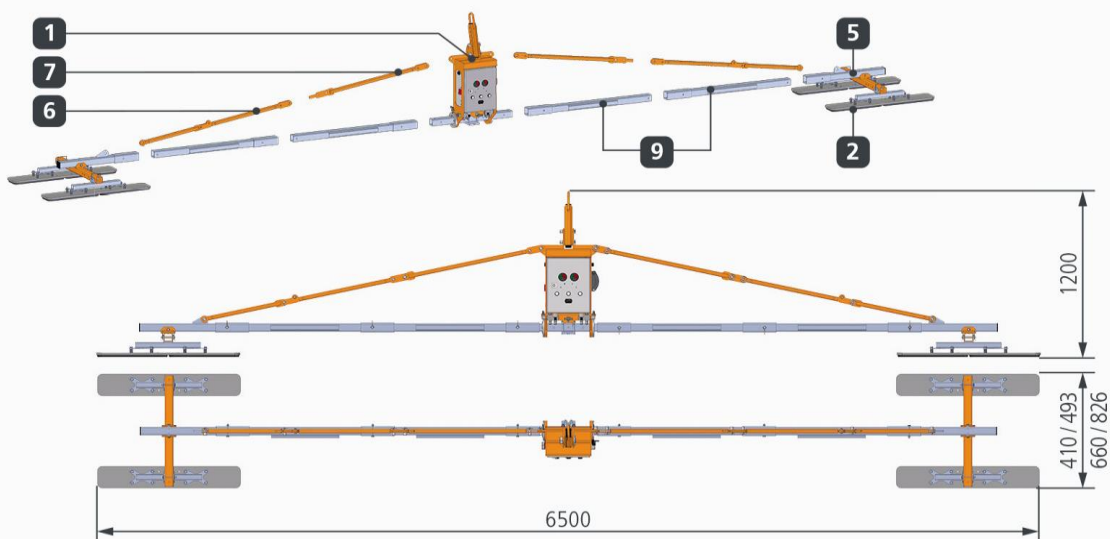
- 6** Barre de Suspension N°1
- 7** Barre de Suspension N°2
- 8** Barre de Suspension N°3
- 9** Extension

## Installation pour pose en couverture

Config. Châssis Longueur 4,50 m



Config. Châssis Longueur 6,50 m



Config. Châssis Longueur 8,50 m

