

- Largeur hors tout : 2,0 m
- Portée maximale : 21.9 m (24.3 m avec le jib)
- Hauteur de levage maximale : 22.8 m (30.7m avec le jib)
- Moteur diesel, entraînement électrique par le réseau en option
- Pas d'augmentation de la longueur de la grue avec l'option électrique
- Commande radio à distance en standard
- Limiteur de l'espace de travail
- Limiteur de moment contrôlé par ordinateur (Safe Load Indicator)
- Fléchette hydraulique escamotable
- Potence avec Crochet simple (option)
- Limitation de balayage (Option)
- Accélération automatique du moteur



L'URW-1006 est la plus puissante des minigrues du monde, avec une capacité de levage de 10 tonnes. Elle offre également une généreuse hauteur de levage de 30,7 mètres et une portée de travail de 24,3 mètres, cela alors que sa largeur est de 2 mètres, ce qui permet de l'utiliser dans des zones exiguës Polyvalente, elle peut se déplacer en emportant une charge de 1,5 tonne. Elle dispose de stabilisateurs configurables qui lui assurent une excellente stabilité lors de levage sur des surfaces irrégulières grâce à leur système de verrouillage sécurisé. La grue UNIC URW-1006 est également équipée d'un contrôleur de charge qui donne à l'opérateur une vision des états de levage en haute définition sur un écran LCD.

## SPECIFICATIONS ADDITIONNELLES



Radiocommande avec information



Lors de l'utilisation de télécommande, un système d'amortissement sans à-coups permet les arrêts en douceur



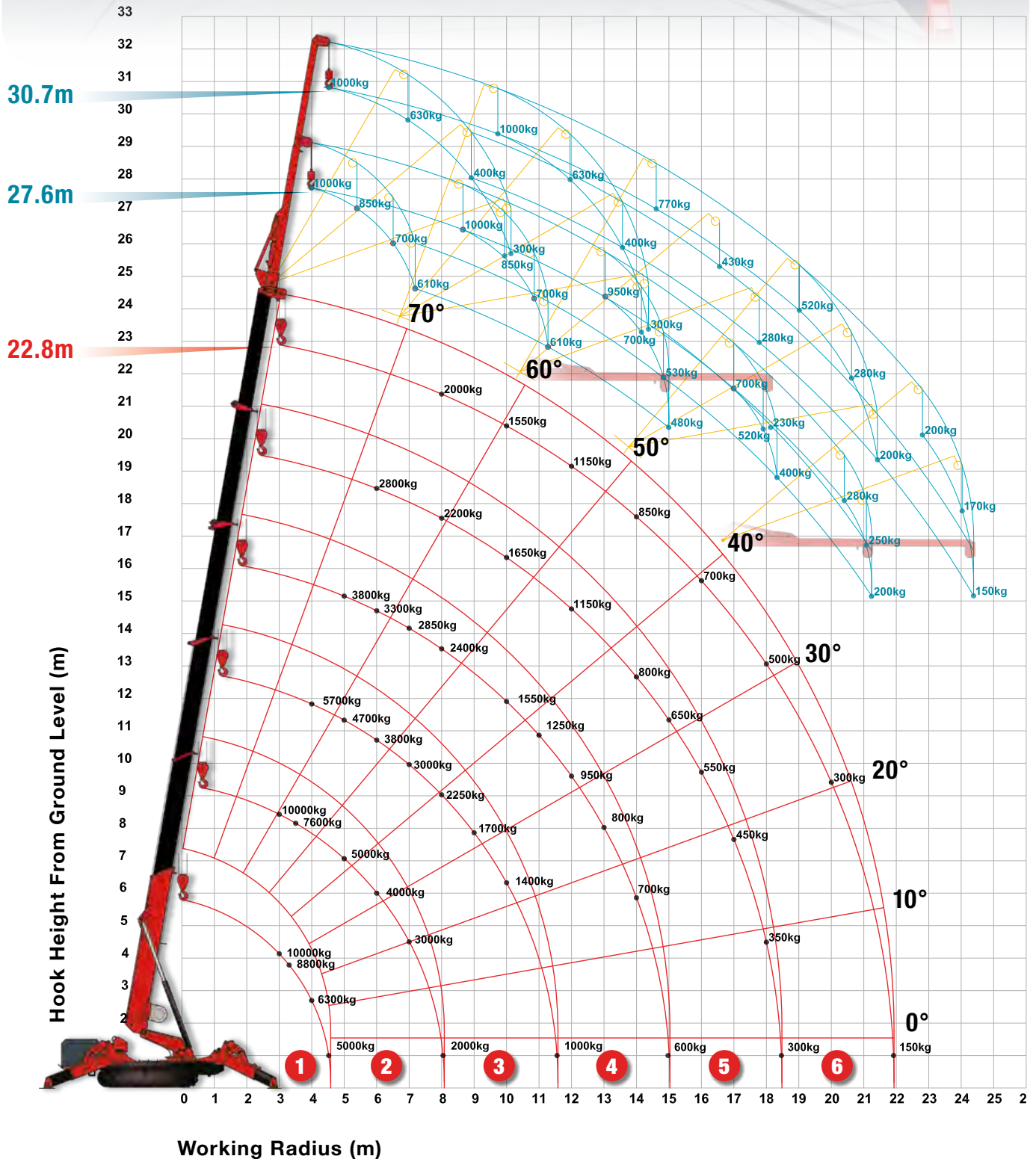
High resolution colour SLI



UNIC URW-1006 dashboard controls

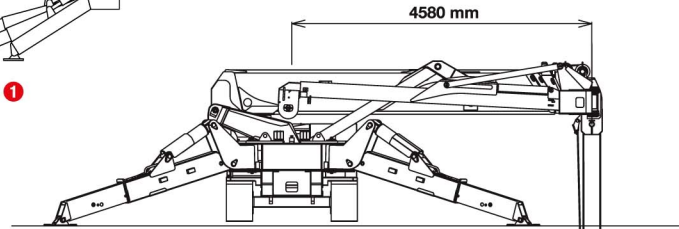
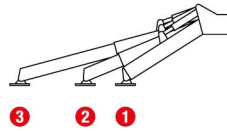
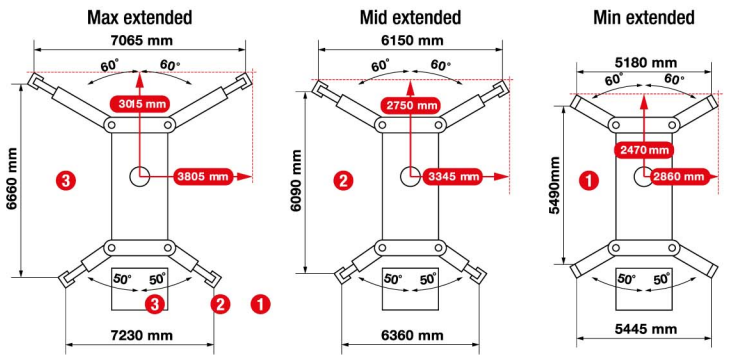
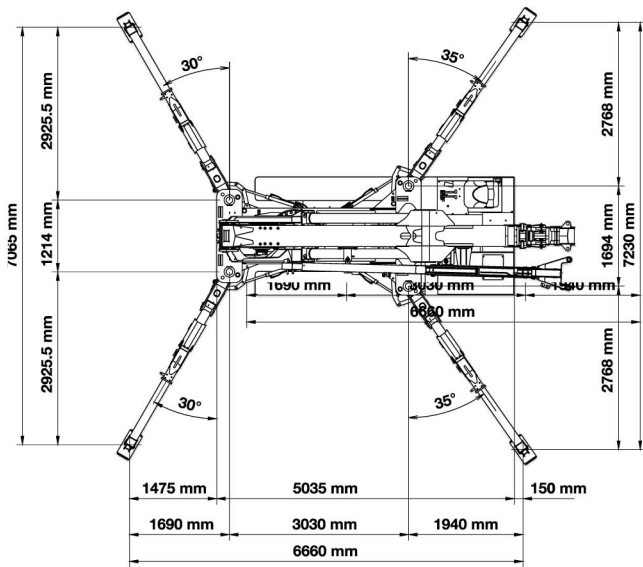
## CARACTÉRISTIQUES

Capacité de levage	Capacité :	10,0 t à 3,0 m
Portée	Maximale :	21,9 m (24,3 m avec Jib)
Hauteur de levage max.	Approx. :	22,8 m 27,6 m au 1 <sup>er</sup> étage du Jib / 30,7 m au 2 <sup>ème</sup> étage
Longueur de câble	Max. :	30 m (4 brins), 62 m (2 brins), 128 m (1 brin)
Dimensions	Repliée :	6060 mm (longueur) x 2000 mm (largeur) x 2460 mm (hauteur)
Poids	À vide :	14000 kg incluant le poids propre, le pack électrique et le Jib en option
Pression au sol	À cause des multiples combinaisons, les pressions au sol sont disponibles sur demande	
Vitesse de levage	Approx. :	10 - (16) m/min (avec crochet 4 brins) 20 - (32) m/min (avec crochet 2 brins) 40 - (64) m/min (avec crochet 1 brin)
Système de télescopage	Longueur de flèche : Vitesse de télescopage : Type de flèche :	5,75 - 23,10 m 17,35 m / 88 secondes Flèche à 6 sections hexagonales à télescopage hydraulique
Relevage angle / vitesse	Approx. :	0 - 80° / 18,0 secondes
Rotation	Approx. :	360° (continu) 1,3 t/min
Stabilisateurs hydrauliques	Position: Vertical: Horizontal:	Un vérin hydraulique double effet avec le système de liaison Un vérin hydraulique double effet, à poussée directe avec clapet Un vérin hydraulique double effet, à poussée directe avec clapet
Translation	Entrainement :  Vitesse de déplacement : Pente admissible : Longueur de chenille sur le sol : Pression des chenilles : Largeur des chenilles :	Transmission hydrostatique 2 vitesses marche avant et arrière, sans à-coups  0 - 2.6 km/h ± 23° 2515 mm 68,2 kPa (0.70kg/cm <sup>2</sup> ) 400 mm
Moteur	Fabricant : Carburant - réservoir de carburant : Puissance maximale : Démarrage :	Yanmar Diesel (entraînement électrique en option) - 83 litres 29,8 kW (40,5 PS) / 2500 min Électrique
Moteur électrique	Puissance - voltage :	11 kW - 400v AC 50 / 60 Hz
Équipement en standard	Limiteur de moment contrôlé par ordinateur (safe Load Indicator) avec écran couleur digital à haute résolution, radio commande multi fonctions avec indicateur digital, anémomètre, contrôleur vocal intelligent, indicateur d'alarme, accélération automatique moteur, stockage automatique du crochet. alarme de surcharge, alimentation par moteur électrique 400 V (bi énergie), fléchette hydraulique avec crochet un brin d'une capacité de 1000 kg, enregistrement de donnée	
Équipement en option	Crochet boule (câble avec 1 brin), crochet 1 poulie (câble avec 2 brins), entraînement électrique alimenté par le réseau électrique (400 V), limiteur d'orientation, programmation de la zone de travail par limitation de balayage.	



# MINI-GRUE ARAIGNEE UNIC URW-1006





**PREMIERE SECTION SORTIE 5,8 m LONGUEUR DE FLECHE**

Portée	m	à 2,5	3,0	3,5	4,0	4,58		
Calage	Extension maximale	kg	10000	10000	8800	7600	6300	5000
	Extension moitié	kg	10000	10000	8800	7600	6300	5000
	Extension minimale	kg	10000	10000	8800	7600	6300	5000

**DEUXIEME SECTION SORTIE 5,8 - 9,2 m LONGUEUR DE FLECHE**

Portée	m	à 2,5	3,0	3,5	4,0	5,0	6,0	8,08	
Calage	Extension maximale	kg	10000	10000	7000	6300	5000	4000	2000
	Extension moitié	kg	10000	10000	7000	6300	4800	3650	1700
	Extension minimale	kg	10000	10000	7600	6300	4500	3200	1450

**TROISIEME SECTION SORTIE 9,2 - 12,7 m LONGUEUR DE FLECHE**

Portée	m	à 4,0	5,0	6,0	7,0	8,0	9,0	11,58	
Calage	Extension maximale	kg	5700	4700	3800	3000	2250	1700	1000
	Extension moitié	kg	5700	4700	3800	2850	2250	1550	800
	Extension minimale	kg	5700	4700	3450	2450	1700	1200	470

**QUATRIEME SECTION SORTIE 12,7 - 16,1 m LONGUEUR DE FLECHE**

Portée	m	à 5,0	6,0	7,0	8,0	10,0	11,0	13,0	14,00	15,03
Calage	Extension maximale	kg	3800	3300	2850	2400	1550	1250	800	600
	Extension moitié	kg	3800	3300	2850	2400	1550	1150	700	400
	Extension minimale	kg	3800	3300	2850	2400	1160	850	420	250

**CINQUIEME SECTION SORTIE 16,1 - 19,5 m LONGUEUR DE FLECHE**

Portée	m	à 6,0	8,0	10,0	12,0	14,0	15,0	17,0	18,0	18,48
Calage	Extension maximale	kg	2800	2200	1650	1150	800	650	450	300
	Extension moitié	kg	2800	2200	1650	1150	710	560	310	160
	Extension minimale	kg	2800	2000	1330	810	470	340	70	

**SIXIEME SECTION SORTIE 19,5 - 22,8 m LONGUEUR DE FLECHE**

Portée	m	à 8,0	10,0	12,0	14,0	16,0	18,0	20,0	21,93	
Calage	Extension maximale	kg	2000	1550	1150	850	700	500	300	150
	Extension moitié	kg	2000	1550	1150	780	470	230	80	
	Extension minimale	kg	2000	1450	950	590	320	110		

**Possibilité de Pick and Carry \***

**\* dans une zone de travail.**

